



Rauch- und Brandschutztore



> Rauch- und Brandschutztore

Schiebetore

Unsere Schiebetore sind optisch eindrucksvoll. Bodenschwellen stören nicht und Öffnungen bis zu 50 m² lassen sich damit feuerschutztechnisch sichern. Zudem sind die Schiebetore auch in Rauchschutz-Ausführung (ohne Teleskop) erhältlich.

Ausführung	Mauerlichte Öffnung		Fläche
	Breite min bis max (mm)	Höhe min bis max (mm)	Max. Mauerlichtefläche m ²
1-flügelig und 2-flügelig			
S _a -C*	500 - 20820	600 - 5500	102,40
S ₂₀₀ -C*	500 - 6940	600 - 4920	34,14
EI ₂ 30-C*S _a	500 - 16000	600 - 5500	50,00
EI ₂ 30-C*S ₂₀₀	500 - 6940	600 - 4920	34,14
EI ₂ 90-C*S _a	500 - 8000	600 - 5000	40,00
EI ₂ 90-C*S ₂₀₀	500 - 6940	600 - 4920	34,14

Sondergrößen auf Anfrage

*C bis C5 abhängig von Ausführung (z.B. Größe, Gewicht)

Ausführung	Mauerlichte Öffnung		Fläche
	Breite min bis max (mm)	Höhe min bis max (mm)	Max. Mauerlichtefläche m ²
Teleskop			
EI ₂ 30-C*	500 - 16000	600 - 5500	50,00
EI ₂ 90-C*	500 - 8000	600 - 5000	40,00

Sondergrößen auf Anfrage

*C bis C5 abhängig von Ausführung (z.B. Größe, Gewicht)



mit europäischer CE-Kennzeichnung für Feuerschutz EN 16034

> Rauch- und Brandschutztore

Schiebetore

Highlights / Features

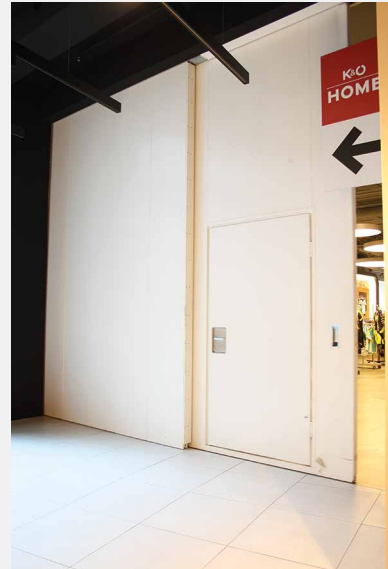
- > Ohne Einlaufprofil möglich (ohne Rauchschutz)
- > Schwellenlos im gesamten Öffnungsbereich
- > Schwellenlose Schlupftüre bis Durchgangslichte-Breite 1200 mm
- > Nur 100 mm Sturzhöhe bei Schlupftür (bei Rahmenlichte 2100 mm ist 2000 mm Schlupftür möglich)
- > Auch in Rauchschutzausführung erhältlich

Schlupftüre

- > bis LB 1200 mm
- > Schiebetore mit eingebauter Schlupftür samt Muschelgriff nach EN 179.

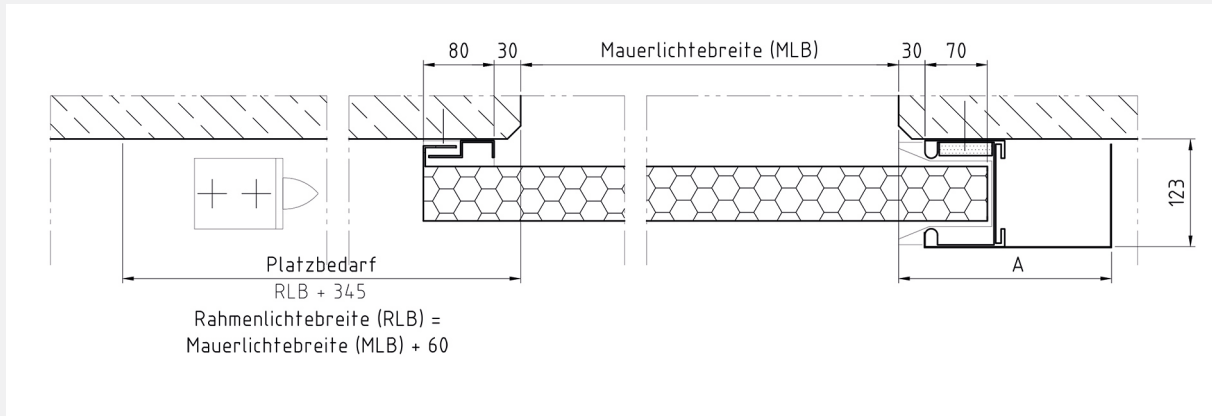
Endbeschichtung

Alle Tore werden mit einer fertigen Oberfläche geliefert. Die hochwertige Pulverbeschichtung ist in allen RAL-Farben ab Werk möglich. Eine Lackierung auf der Baustelle ist nicht erforderlich.

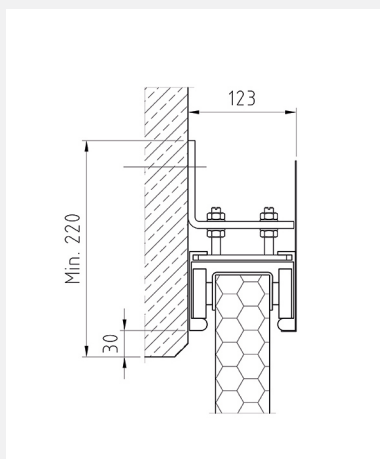


> Rauch- und Brandschutztore

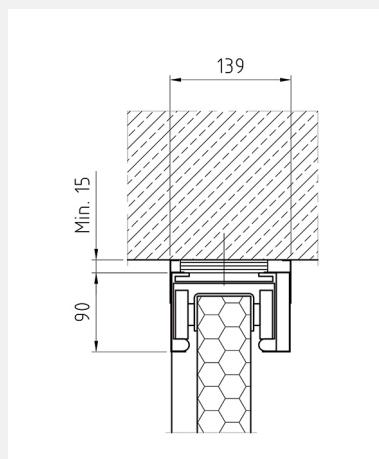
Schiebetore / Varianten EI30



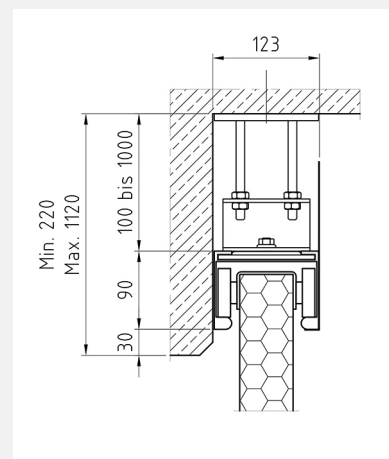
EI30 1-flg. normal einlaufend



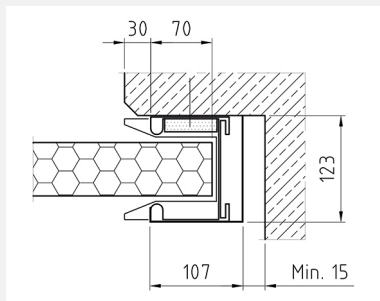
EI30 Wandmontage



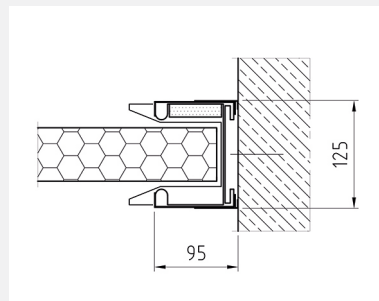
EI30 Deckenmontage



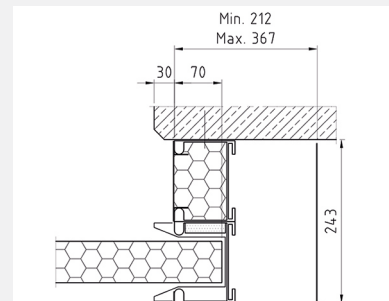
EI30 Deckenmontage abgehängt



EI30 Gewicht umgelenkt 1-flg.



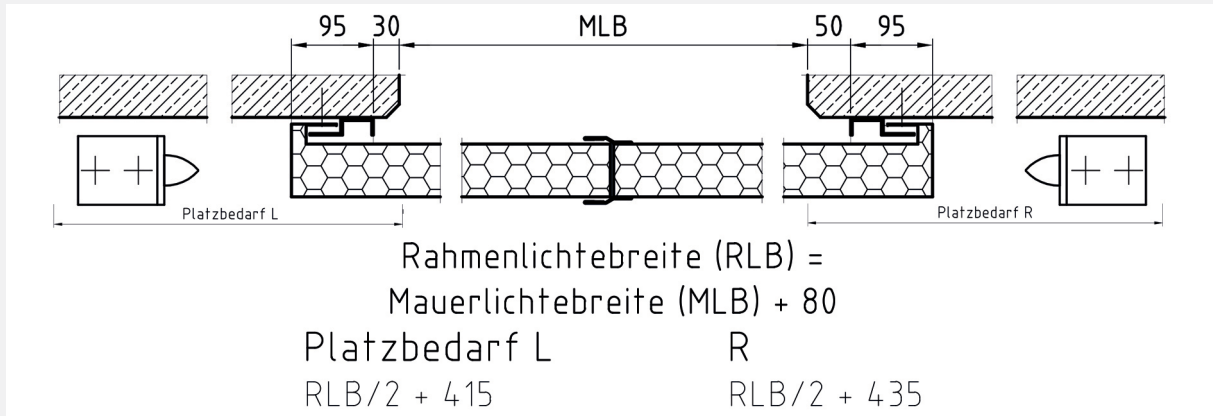
EI30 stumpf einlaufend 1-flg.



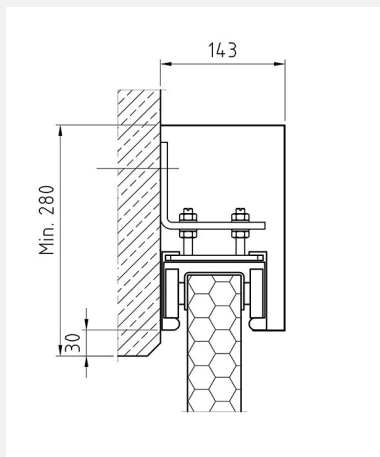
EI30 Teleskop normal einlaufend

> Rauch- und Brandschutztore

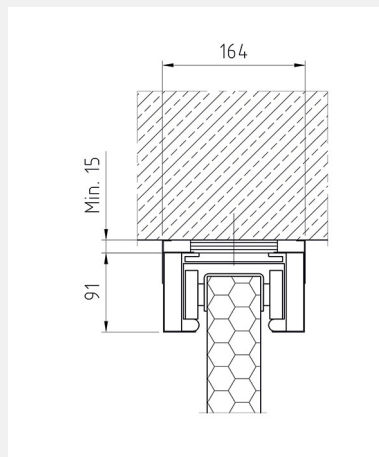
Schiebetore / Varianten EI90



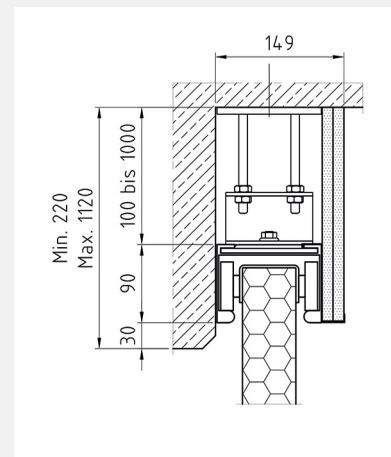
EI90 2-flg. normal einlaufend



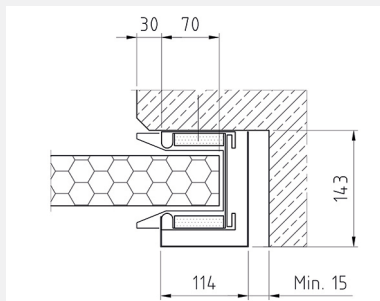
EI90 Wandmontage



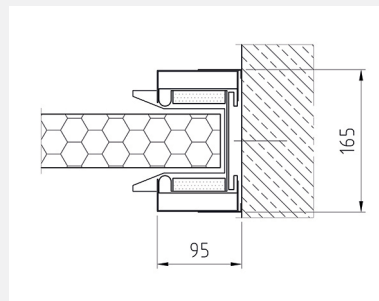
EI90 Deckenmontage



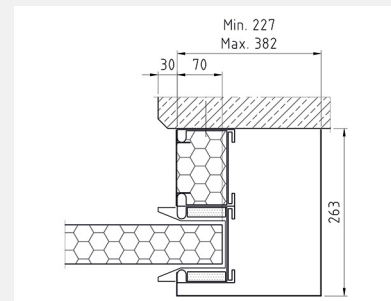
EI90 Deckenmontage abgehängt



EI90 Gewicht umgelenkt 1-flg.



EI90 stumpf einlaufend 1-flg.



EI90 Teleskop normal einlaufend

> Rauch- und Brandschutztore

Drehflügeltore

Größe und Stabilität stehen beim Drehflügeltor im Mittelpunkt. Speziell entwickelte Torbänder tragen das enorme Gewicht auch noch nach den geprüften 50.000 Öffnungszyklen bei 1-flügeliger bzw. 10.000 Öffnungszyklen bei 2-flügeliger Ausführung.

Ausführung	Mauerlichte Öffnung		Fläche
	Breite min bis max (mm)	Höhe min bis max (mm)	Max. Torblattfläche m ²
1-flügelig			
EI ₂ 30-C3S _a	1020 - 4865	2140 - 5120	17,35
EI ₂ 60-C3S _a	1020 - 4780	2140 - 4620	17,35
EI ₂ 90-C3S _a	1020 - 4115	2140 - 4620	17,35
EI ₂ 120-C3S _a	1020 - 3930	2140 - 2880	10,45
Sondergrößen auf Anfrage			
2-flügelig			
EI ₂ 30-C2S _a	1940 - 5090	2140 - 5120	17,35
EI ₂ 60-C2S _a	1940 - 4865	2140 - 4620	17,35
EI ₂ 90-C2S _a	1940 - 4865	2140 - 4620	17,35
EI ₂ 120-C2S _a	1940 - 3930	2140 - 2880	10,45
Sondergrößen auf Anfrage			

Highlights / Features

- > besonders stabile Konstruktion, speziell entwickelte Bänder
- > Einbau von Schlupftür, Glasausschnitten, etc. möglich
- > Elementbauweise ermöglicht Montage in sehr beengter Umgebung

Endbeschichtung

Alle Tore werden mit einer fertigen Oberfläche geliefert. Die hochwertige Pulverbeschichtung ist in allen RAL-Farben ab Werk möglich. Eine Lackierung auf der Baustelle ist nicht erforderlich.



mit europäischer CE-Kennzeichnung für Feuerschutz EN 16034

> Rauch- und Brandschutztore

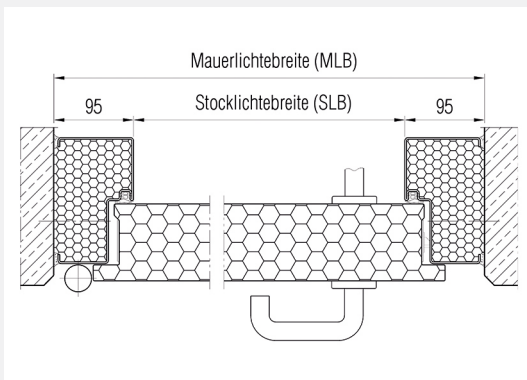
Drehflügeltore / Varianten



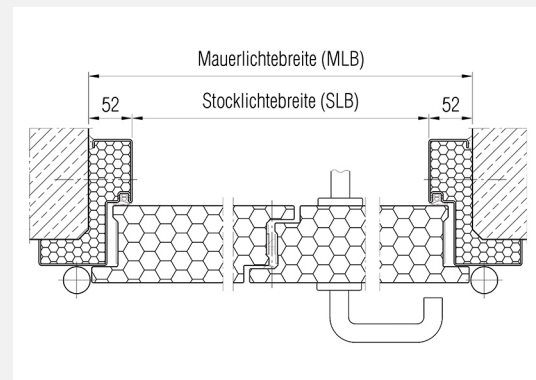
1-flg. Drehflügeltor



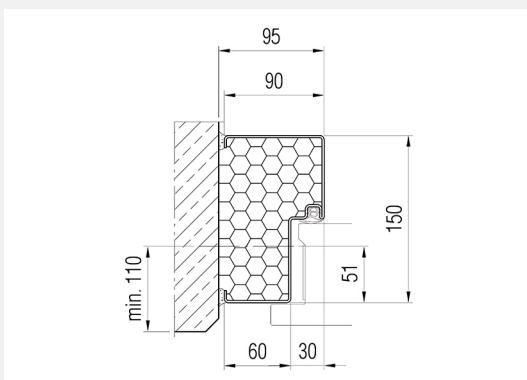
2-flg. Drehflügeltor



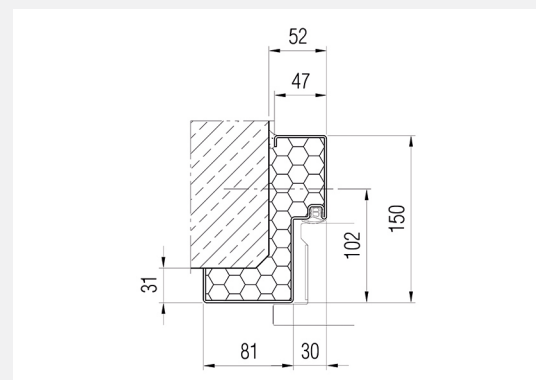
1-flg. Drehflügeltor



2-flg. Drehflügeltor



Blockzarge



Eckzarge

> Rauch- und Brandschutztore

Hubtore

Wenn Sie seitlich wenig Platz haben oder die Wand freihalten möchten, dann ist das Hubtor eine optimale Lösung für Sie. Dieses ist bereits bei einer Öffnungsgröße von 500 x 600 mm einsetzbar.

Alle Hubtore sind mit einer einzigartigen Kettenaufhängung ausgestattet. Damit öffnet und schließt Ihr Hubtor absolut exakt und ruckelfrei.

Ausführung	Mauerlichte Öffnung		Fläche
	Breite min bis max (mm)	Höhe min bis max (mm)	Max. Mauerlichtefläche m ²
1-teilig			
S _a -C*	500 - 20820	600 - 5500	102,40
S ₂₀₀ -C*	500 - 6940	600 - 4920	34,14
EI ₂ 30-C*S _a	500 - 16000	600 - 5500	50,00
EI ₂ 30-C*S ₂₀₀	500 - 6940	600 - 4920	34,14
EI ₂ 90-C*S _a	500 - 8000	600 - 5000	40,00
EI ₂ 90-C*S ₂₀₀	500 - 6940	600 - 4920	34,14
Sondergrößen auf Anfrage			
*C bis C4 abhängig von Ausführung (z.B. Größe, Gewicht)			
2-flügelig			
EI ₂ 30-C*	500 - 16000	600 - 5500	50,00
EI ₂ 90-C*	500 - 8000	600 - 5000	40,00
Sondergrößen auf Anfrage			
*C bis C4 abhängig von Ausführung (z.B. Größe, Gewicht)			

Highlights / Features

- > Ab einer Größe von 500 x 600 mm möglich
- > Bis zu einer Größe von 50 m² als Feuerschutztor realisierbar
- > Stabiler Öffnungs- und Schließvorgang durch einzigartige Kettenaufhängung
- > Mit Verglasung möglich
- > Mit schwellenloser eingebauter Schlupftür möglich

Endbeschichtung

Alle Tore werden mit einer fertigen Oberfläche geliefert. Die hochwertige Pulverbeschichtung ist in allen RAL-Farben ab Werk möglich. Eine Lackierung auf der Baustelle ist nicht erforderlich.



mit europäischer CE-Kennzeichnung für Feuerschutz EN 16034

> Rauch- und Brandschutztore

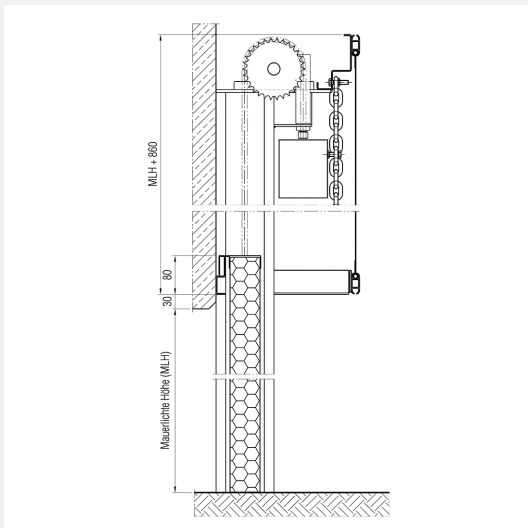
Hubtore / Varianten



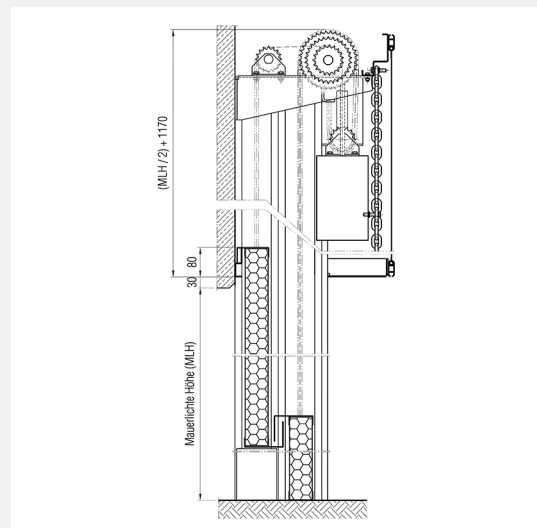
Hubtor, verzinkt - Außenansicht



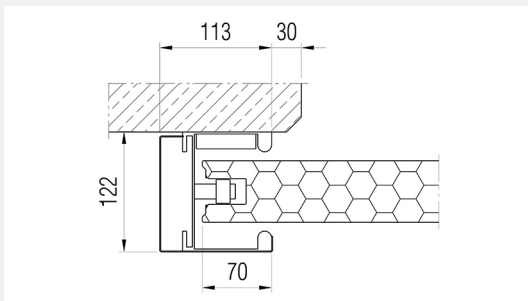
Hubtor, verzinkt - Außenansicht



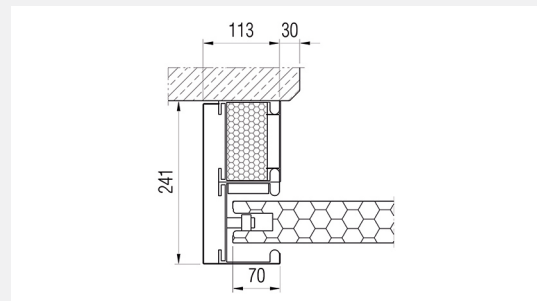
Hubtor



Teleskop Hubtor



Seitenführung



Seitenführung Teleskop